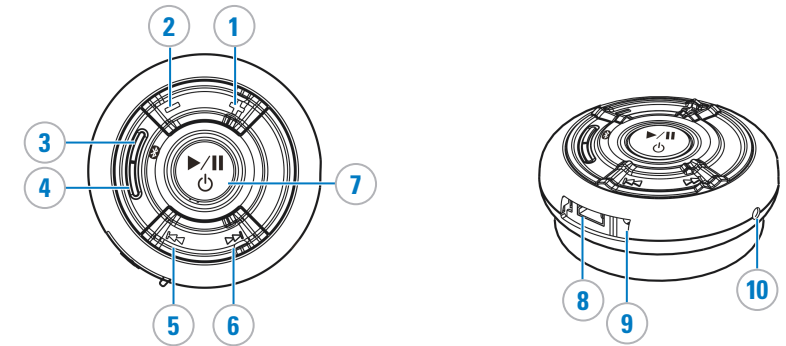


Dell™ BH200 Bluetooth® 2.0 EDR Stereo Headset

Casque stéréo Bluetooth® 2.0 EDR BH200 Dell™ | Dell™ BH200 Bluetooth® 2.0 EDR Stereo Headset |
Auscultadores estéreo Dell™ BH200 Bluetooth® 2.0 EDR | Auriculares Estéreo Dell™ BH200 Bluetooth® 2.0 EDR



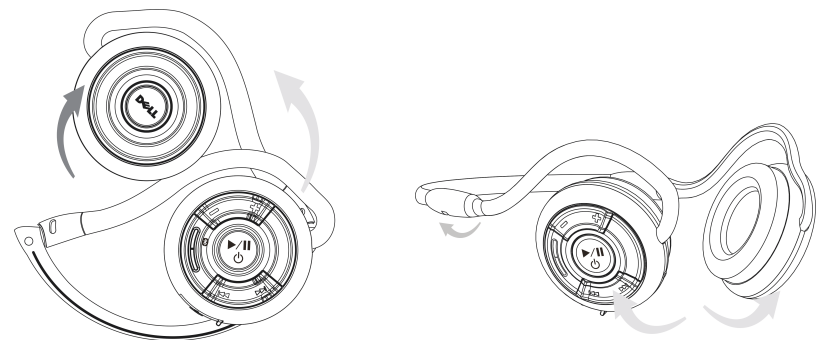
1 Unfold the headset

Dépliez le casque

Das Headset entfalten

Desdoble os auscultadores

Desplegar los auriculares



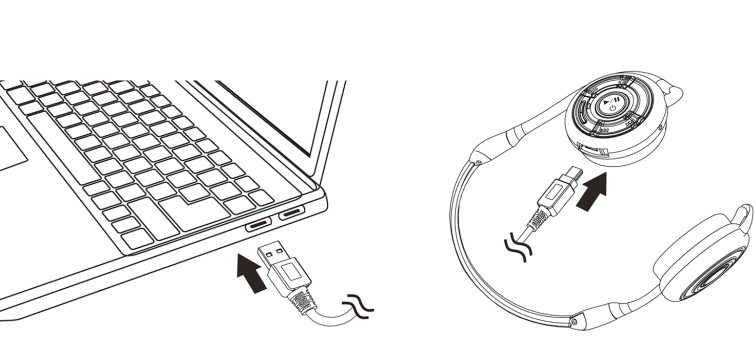
2 Charge the Headset

Chargez le casque

Das Headset aufladen

Carregue os auscultadores

Cargar los auriculares



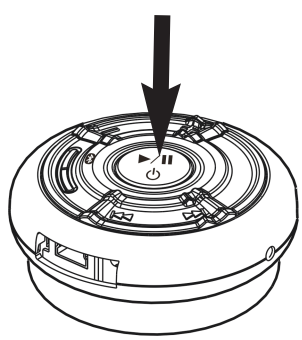
3 Switch on and Pair the Headset

Allumez et parez le casque

Das Headset einschalten und die Kopplung ausführen

Ligue os auscultadores e proceda ao seu emparelhamento

Activar y emparejar los auriculares



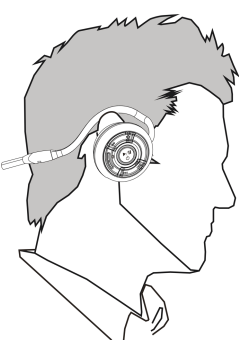
4 Wear the Headset

Mettez le casque

Das Headset tragen

Coloque os auscultadores nos ouvidos

Utilizar los auriculares



Features

- Volume up
- Volume down
- Power/Bluetooth LED
- Charge/Battery LED
- Back
- Forward
- Multi-function key
- USB charging port
- Reset button
- Microphone

Package Contents

Headset, USB cable, Safety Guide, User Guide

Charge the headset

Charge the headset for approximately 3 hours using the USB cable (See image 2). The Charge/Battery LED turns green when the headset is fully charged.

NOTE: USB cable is only used for headset battery charging. No data or audio is transferred.

NOTE: Computer must be switched on to enable charging.

NOTE: The headset automatically switches off if no connection is established with another Bluetooth device within 10 minutes.


NOTE: To fully utilize all features of this headset, your other Bluetooth device(s) must support the same Bluetooth profiles (A2DP (Advanced Audio Distribution Profile), AVRCP (Audio/Video Remote Control Profile), Headset and Hands-free). This headset is compatible with Dell Truemobile 350/355 models and systems shipped after Jan. 1, 2007. Make sure the latest Bluetooth driver is installed before you use this headset. Visit <http://support.dell.com> for the latest driver.

NOTE: For more information on using this headset with other operating systems, or with VoIP software, please visit <http://support.dell.com>.

Important

- Passkey:** The use of Bluetooth applications requires a pairing process. The passkey is set as **0000** (FOUR ZEROS) by default. Please make sure to insert it correctly.
- A2DP:** In order to use the music listening application through a mobile phone, your mobile phone must have A2DP embedded.
- Sequence of usage:** Always start the Bluetooth connection before executing the media player. When stopping, first close the media player, then disconnect the Bluetooth connection.

Pair with your computer

Right-click on Bluetooth icon  (in taskbar), and choose **Add a Bluetooth Device**.

With your headset turned off, press and hold the **Multi-function key** for 6 seconds until the Power/Bluetooth Blue LED flashes quickly, which indicates that the headset is in pairing mode (See image 3).

Choose **My device is set up and ready to be found** then click **Next**.

Highlight  **DELL BH200**, then click **Next**.

Check **Let me choose my own passkey, enter 0000** (FOUR ZEROS), then click **Next**.

Click **Finish**.


NOTE: Instructions given are for computers running Windows Vista. Other operating systems will have slightly different installation/connection procedures.

Connect with your computer

Right-click on Bluetooth icon  (in taskbar), and choose **Show Bluetooth Devices**.

Under **Audio** tab, highlight either **Bluetooth Stereo Audio** or **Bluetooth Hands-Free Audio**, then click **Connect** (to disconnect, click **Disconnect**).

Click **OK**.

NOTE: **Bluetooth Stereo Audio**  provides stereo audio, but the microphone is disabled. This is ideal for listening to music.

Bluetooth Hands-Free Audio  provides mono audio, but the microphone is enabled. This is more suitable for use with IP phone software, or recording your voice.

Controlling playback from your headset

The following keys can be used to control computer software from your headset (depending on software):

- Volume up** - increase volume
- Volume down** - decrease volume
- Forward** - skip to next track
- Back** - skip to previous track
- Multi-function key** - play or pause music

Use the computer to answer calls from VoIP software.

Pair with a mobile phone

Pairing procedures differ from one mobile phone to another. Therefore, refer to your phone's documentation for details on its particular method.

With your headset turned off, press and hold the **Multi-function key** for 6 seconds until the Power/Bluetooth Blue LED flashes quickly, which indicates that the headset is in pairing mode (See image 3).

Use your phone's menu to search for Bluetooth audio devices.

The phone should indicate it has found the **Dell BH200** headset. Confirm that you want to pair your phone and headset together.

When asked for a pin key, type **0000** (FOUR ZEROS). Your phone confirms when pairing has been successful.

NOTE: There is usually a time limit to pair devices, for example 2 minutes.

Re-connecting the headset

The next time you need to connect, just switch on the BH200 and press the **Multi-function key** once. This will re-connect the headset to your computer or phone.

If you ever lose contact with your other Bluetooth device (for example from walking too far from it), you can reconnect by short pressing the **Multi-function key**.

Making a call from the mobile phone

While your mobile phone is paired with your headset, you can use the phone to make calls in the same way as normal. The only difference is that the earphone and microphone functions of the headset are used instead of the phone's.

NOTE: When connected in either Phone or Music mode, the Power/Bluetooth Blue LED blinks slowly.

Voice dialing through the Headset

If your mobile phone supports voice dialing, press the **Forward key** once to activate voice dialing.

NOTE: Your mobile phone must support voice dialing and have voice tag(s) stored.

REMARQUE: Votre téléphone doit supporter la fonction de composition vocale et doit posséder des étiquettes vocales préréglées.

Caractéristiques

- Volume plus
- Volume moins
- Voyant DEL d'alimentation/Bluetooth
- Voyant DEL de chargement/batterie
- Précédent
- Suivant
- Touche Multifonction
- Port de chargement USB
- Bouton de réinitialisation
- Microphone

Contenu de l'emballage

Casque, câble USB, Consignes de sécurité, Mode d'emploi

Charger le casque

Chargez le casque avec le câble USB pendant approximativement 3 heures (voir Image 2). Le voyant DEL de chargement/batterie s'allume en vert une fois que le casque est complètement chargé.

REMARQUE: Le câble USB n'est utilisé que pour recharger la batterie du casque. Aucune donnée ou audio n'est transférée.

REMARQUE: L'ordinateur doit être allumé pendant le chargement du casque.

REMARQUE: Le casque s'éteint automatiquement après 10 minutes si aucune connexion ne peut être établie avec un autre périphérique Bluetooth.

REMARQUE: Afin de profiter au maximum de toutes les fonctions de ce casque, l'autre(s) périphérique(s) Bluetooth doit supporter les mêmes profils Bluetooth (A2DP (Profil de distribution audio avancé), AVRCP (Profil de contrôle à distance de l'audio/la vidéo), Casque et Mains-Libres). Ce casque est compatible avec les modèles Truemobile 350/355 de Dell et les systèmes commandés après le 1er janvier 2007. Assurez-vous que le pilote Bluetooth est installé avant d'utiliser ce casque. Visitez le site Web <http://support.dell.com> pour obtenir la dernière version du pilote.

REMARQUE: Pour plus d'informations sur l'utilisation de ce casque avec d'autres systèmes d'exploitation, ou avec un programme VoIP, visitez le site Web <http://support.dell.com>.

Important

- Clé électronique:** L'utilisation des applications Bluetooth requiert un processus de pairage. La clé électronique par défaut est **0000** (QUATRE ZEROS). Assurez-vous qu'elle a été correctement réglée.
- A2DP:** Si vous désirez utiliser l'application d'écoute de musique via un téléphone portable, votre téléphone portable doit incorporer A2DP.
- Ordre d'utilisation:** Connectez toujours la connexion Bluetooth avant d'exécuter le lecteur média. Lorsque vous voulez l'arrêter, fermez en premier le lecteur média puis déconnectez la connexion Bluetooth.

Pairage avec votre ordinateur

Cliquez avec le bouton droit de la souris sur l'icône Bluetooth  (dans la barre des tâches), et choisissez **Ajouter un périphérique Bluetooth**.

Avec le casque éteint, appuyez pendant 6 secondes sur la touche **Multifonction** jusqu'à ce que le voyant DEL d'alimentation/Bluetooth clignote rapidement, ce qui indique que le casque est en mode de pairage (voir Image 3).

Choisissez **Mon périphérique est configuré et prêt à être détecté** puis cliquez sur **Suivant**.

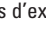
Sélectionnez  **DELL BH200** puis cliquez sur **Suivant**.

Cliquez sur **Laissez-moi entrer une clé électronique, entrez 0000** (QUATRE ZEROS) puis cliquez sur **Suivant**.

Cliquez sur **Terminer**.

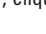
REMARQUE: Ces instructions sont basées sur Windows Vista. Les instructions d'installation/de connexion peuvent être légèrement différentes sur d'autres systèmes d'exploitation.


Connexion à votre ordinateur

Cliquez avec le bouton droit de la souris sur l'icône Bluetooth  (dans la barre des tâches), et choisissez **Afficher les périphériques Bluetooth**.

Dans l'onglet **Audio**, choisissez entre **Audio stéréo Bluetooth** et **Audio Mains-libres Bluetooth**, puis cliquez sur **Connecter** (pour déconnecter, cliquez sur **Déconnecter**).

Cliquez sur **OK**.

REMARQUE: **Audio Stéréo Bluetooth**  offre une audio en stéréo, cependant le microphone est désactivé. Ce mode est parfait si vous désirez seulement écouter la musique.

Audio Mains-libres Bluetooth  offre une audio en mono, cependant le microphone est activé. Ce mode convient mieux aux programmes de téléphone IP ou pour enregistrer votre voix.

Contrôler la lecture avec le casque

Les touches suivantes peuvent être utilisées pour contrôler le programme de l'ordinateur avec votre casque (dépend du programme):

- Volume plus** - augmente le volume
- Volume moins** - baisse le volume
- Suivant** - avance à la piste suivante
- Précédent** - retourne à la piste précédente
- Touche Multifonction** - joue ou pause la musique

Utilisez l'ordinateur pour répondre aux appels du programme VoIP.

Pairage avec un téléphone portable

La procédure de pairage varie d'un téléphone portable à un autre. Par conséquent, consultez le manuel de votre téléphone pour plus de détails sur la méthode la plus appropriée.

Avec le casque éteint, appuyez pendant 6 secondes sur la touche **Multifonction** jusqu'à ce que le voyant DEL d'alimentation/Bluetooth clignote rapidement, ce qui indique que le casque est en mode de pairage (voir Image 3).

Utilisez le menu de votre téléphone pour chercher des périphériques audio Bluetooth.

Le téléphone devrait détecter le casque **Dell BH200**. Confirmez que vous désirez paier votre téléphone avec le casque.

Lorsqu'il vous demande d'entrer un code, entrez **0000** (QUATRE ZEROS). Votre téléphone indiquera lorsque le pairage est terminé.

REMARQUE: Il existe généralement une limite de temps pour le pairage, par exemple 2 minutes.

Reconnecter le casque

La prochaine fois que vous désirez vous connecter, allumez simplement le BH200 et appuyez une fois sur la touche **Multifonction**. Le casque se reconnectera à votre ordinateur ou téléphone portable.

Si la connexion à un autre périphérique Bluetooth est coupé (par exemple si vous vous éloignez trop de ce périphérique), vous pouvez rétablir la connexion en appuyant une fois sur la touche **Multifonction**.

Faire un appel avec le téléphone

Une fois que vous avez paier votre téléphone avec ce casque, vous pouvez utiliser votre téléphone pour faire des appels. La seule différence est que les écouteurs et le microphone du casque sont utilisés au lieu de ceux du téléphone.

REMARQUE: Lorsque vous êtes connecté en mode Téléphone ou Musique, le voyant DEL d'alimentation/Bluetooth clignote lentement en bleu.

Composition vocale avec le casque

Si votre téléphone supporte la fonction de composition vocale, appuyez une fois sur la touche **Suivant** pour aller au mode de composition vocale.

REMARQUE: Votre téléphone doit supporter la fonction de composition vocale et doit posséder des étiquettes vocales préréglées.

Funktionen

- Lautstärke +
- Lautstärke -
- Betrieb/Bluetooth-LED
- Lade/Akku-LED
- Zurück
- Vor
- Multifunktionsstaste
- USB-Ladeanschluss
- Rückstellungsknopf
- Mikrofon

Paketinhalt

Headset, USB-Kabel, Sicherheitshinweise, Bedienungsanleitung

Aufladen des Headsets

Laden Sie mit Hilfe des USB-Kabels das Headset für ca. 3 Stunden auf (siehe Abb. 2). Die Lade/Akku-LED leuchtet grün, wenn das Headset voll aufgeladen wird.

HINWEIS: Das USB-Kabel wird nur verwendet, um den Akku des Headsets aufzuladen. Keine Daten bzw. Töne werden über das Kabel übertragen.

HINWEIS: Der Computer muss eingeschaltet werden, um das Aufladen zu ermöglichen.

HINWEIS: Das Headset wird automatisch ausgeschaltet, wenn innerhalb von 10 Minuten keine Verbindung mit einem anderen Bluetooth-Gerät besteht.

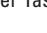
HINWEIS: Um alle Funktionen dieses Headsets auszunutzen, muss Ihr anderes Bluetooth-Gerät die selben Bluetooth-Profilie unterstützen (A2DP – Abk. für Advanced Audio Distribution Profile, AVRCP – Abk. für Audio/Video Remote Control Profile, Headset und Hands-free). Das Headset ist kompatibel mit Dell Truemobile 350/355-Modellen und Systemen, die nach 1. 1. 2007 geliefert werden. Achten Sie darauf, den neuesten Bluetooth-Treiber zu installieren, bevor Sie das Headset verwenden. Besuchen Sie <http://support.dell.com> für den neuesten Treiber.

HINWEIS: Weitere Informationen zur Verwendung dieses Headsets mit anderen Betriebssystemen oder mit einer VoIP-Software finden Sie unter <http://support.dell.com>.

Wichtig

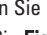
- PIN-Code:** Bluetooth-Anwendungen erfordern einen Kopplungsprozess. Der PIN-Code wurde werkseitig auf **0000** (vier Nullen) eingestellt. Achten Sie bitte auf einen richtigen Anschluss.
- A2DP:** Für die Musikkwiedergabeübertragung über ein Mobiltelefon muss das Mobiltelefon das A2DP-Profil unterstützen.
- Verwendungsreihenfolge:** Stellen Sie immer zuerst die Bluetooth-Verbindung her, bevor Sie den Medienplayer starten. Wenn sich die Anwendung beenden möchten, schließen Sie bitte zuerst den Medienplayer und trennen danach die Bluetooth-Verbindung.

Koppeln mit dem Computer

Klicken Sie mit der rechten Maustaste auf das Bluetooth-Symbol  (in der Taskleiste) und wählen **Bluetooth-Gerät hinzufügen**.

Drücken Sie, während das Headset ausgeschaltet ist, die **Multifunktionsstaste** für 6 Sekunden, bis die blaue Betrieb/Bluetooth-LED schnell blinkt. Das Blinken der LED bedeutet, dass das Headset im Kopplungsmodus ist (siehe Abb. 3).

Wählen Sie **Mein Gerät wurde eingerichtet und ist erkennbar** und klicken dann auf **Weiter**.

Markieren Sie  **DELL BH200** und klicken dann auf **Weiter**.

Wählen Sie **Eigenen PIN-Code auswählen** und geben dann **0000** (vier Nullen) ein. Klicken Sie anschließend auf **Weiter**.

Klicken Sie auf **Fertig stellen**.

HINWEIS: Die Anweisungen sind für Computer mit Windows Vista gedacht. Die Installations-/Verbindungsprozesse unter anderen Betriebssystemen können gering unterschiedlich sein.


Verbinden mit dem Computer

Klicken Sie mit der rechten Maustaste auf das Bluetooth-Symbol  (in der Taskleiste) und wählen **Bluetooth-Geräte anzeigen**.

Markieren Sie **Bluetooth Stereo Audio** oder **Bluetooth Freisprach-Audio** auf der Audio-Registerkarte und klicken dann auf **Verbinden**. (Klicken Sie auf **Verbindung trennen**, um die Verbindung zu trennen.)

Klicken Sie auf **OK**.

HINWEIS: **Bluetooth Stereo Audio**  liefert Stereoklänge, aber das Mikrofon wird deaktiviert. Dies ist perfekt, wenn Sie Musik hören.

Bluetooth Freisprach-Audio  liefert Monoklänge, aber das Mikrofon wird aktiviert. Dies ist für die Verwendung mit IP-Telefon-Software oder Aufnahme Ihrer Stimme geeignet.

Steuern der Wiedergabe vom Headset

Sie können die folgenden Tasten verwenden, um die Computersoftware von Ihrem Headset aus zu steuern (die Funktionen hängen von der Software ab):

- Lautstärke +:** Die Lautstärke erhöhen
- Lautstärke -:** Die Lautstärke reduzieren
- Vor:** Zum nächsten Titel springen
- Zurück:** Zum vorherigen Titel springen
- Multifunktionsstaste:** Die Musikkwiedergabe starten oder kurz anhalten

Verwenden Sie den Computer, um Anrufe über eine VoIP-Software entgegenzunehmen.

Koppeln mit einem Mobiltelefon

Die Kopplungsprozesse variieren bei verschiedenen Mobiltelefonen. Wenden Sie sich bitte deshalb an die Dokumentation Ihres Telefons für die Details.

Drücken Sie, während das Headset ausgeschaltet ist, die **Multifunktionsstaste** für 6 Sekunden, bis die blaue Betrieb/Bluetooth-LED schnell blinkt. Das Blinken der LED bedeutet, dass das Headset im Kopplungsmodus ist (siehe Abb. 3).

Verwenden Sie das Menü Ihres Telefons, um nach Bluetooth-Audiogeräten zu suchen.

Das Telefon sollte zeigen, dass es das **Dell BH200**-Headset gefunden hat. Bestätigen Sie, dass Sie das Telefon und das Headset koppeln möchten. Geben Sie **0000** (vier Nullen) ein, wenn ein PIN-Code verlangt wird. Das Telefon gibt eine Bestätigung, dass die Kopplung erfolgreich ausgeführt wurde.

HINWEIS: Es gibt normalerweise eine Zeitschranke für die Gerätekopplung wie z.B. 2 Minuten.

Neuerbinden mit dem Headset

Wenn Sie nächstes Mal die Verbindung herstellen müssen, schalten Sie bitte einfach das BH200 ein und drücken einmal die **Multifunktionsstaste**. Dies verbindet erneut das Headset mit dem Computer oder Telefon.

Wenn Sie den Kontakt mit Ihrem anderen Bluetooth-Gerät einmal verlieren (durch z.B. eine vergrößerte Entfernung), dann können Sie die Verbindung neu herstellen, indem Sie kurz auf die **Multifunktionsstaste** drücken.

Tätigen eines Anrufs vom Mobiltelefon

Wenn Ihr Mobiltelefon mit dem Headset gekoppelt ist, können Sie wie gewöhnlich das Telefon verwenden, um Anrufe zu tätigen. Der einzige Unterschied ist, dass Sie jetzt die Kopfhörer- und Mikrofonfunktionen des Headsets statt des Telefons verwenden.

HINWEIS: Wenn die Verbindung im Telefon- oder Musikmodus besteht, blinkt die blaue Betrieb/Bluetooth-LED langsam.

Sprachwahl über das Headset

Unterstützt Ihr Mobiltelefon die Sprachwahlfunktion, dann drücken Sie bitte einmal die **Vor-Taste**, um die Sprachwahlfunktion zu aktivieren.

HINWEIS: Hierzu muss Ihr Mobiltelefon die Sprachwahlfunktion unterstützen und die gewünschten Rufnummern müssen mit Ihren Sprachaufzeichnungen verknüpft sein.

REMARQUE: Votre téléphone doit supporter la fonction de composition vocale et doit posséder des étiquettes vocales préréglées.

Características

- Aumentar o volume
- Diminuir o volume
- LED de alimentação/Bluetooth
- LED de carregamento/da bateria
- Voltar
- Avançar
- Tecla Multifunções
- Porta para carregamento por USB
- Botão de reposição
- Microfone

Conteúdo da embalagem

Auscultadores, cabo USB, guia de segurança, guia do utilizador

Carregamento dos auscultadores

Proceda ao carregamento dos auscultadores durante cerca de 3 horas utilizando o cabo USB (consulte a imagem 2). O LED de carregamento/da bateria fica verde quando os auscultadores estiverem completamente carregados.

NOTA: O cabo USB apenas permite o carregamento da bateria dos auscultadores e não a transferência de dados ou de áudio.

NOTA: O computador tem de estar ligado para poder carregar os auscultadores.

NOTA: Os auscultadores desligam-se automaticamente ao fim de 10 minutos caso não seja estabelecida qualquer ligação a outros dispositivos Bluetooth.

NOTA: Para poder destrutar de todas as capacidades destes auscultadores, os outros dispositivos Bluetooth devem suportar os mesmos perfis Bluetooth (A2DP (Advanced Audio Distribution Profile), AVRCP (Audio/Video Remote Control Profile), Headset (Auscultadores) e Hands-free (Mãos-livres). Estes auscultadores são compatíveis com os modelos e sistemas Dell Truemobile 350/355 a serem lançados após 1 de Janeiro de 2007. Certifique-se de que tem o mais recente controlador Bluetooth instalado antes de começar a utilizar estes auscultadores. Visite o site <http://support.dell.com> para obter o controlador mais recente.

NOTA: Para mais informações sobre como utilizar estes auscultadores com outros sistemas operativos ou com software VoIP, visite o site <http://support.dell.com>.

Importante

- Senha:** A utilização de aplicações Bluetooth requer a realização da operação de emparelhamento. A senha predefinida é **0000** (QUATRO ZEROS). Certifique-se de que esta senha é correctamente introduzida.
- A2DP:** De forma a poder ouvir música através do seu telemóvel, este deve incluir o perfil A2DP.
- Sequência de utilização:** Comece sempre por estabelecer a ligação Bluetooth antes de executar o Media Player. Para terminar, feche primeiro o Media Player e depois a ligação Bluetooth.

Multi-función

Last number redial

When the headset is connected to Phone mode only, press the **Back key** once, and your phone will redial the last number that you called.

❗ **NOTE:** This function only works on Bluetooth phones that support the Hands-free profile.

Answering a call

When someone calls you, a ring tone sounds in your headset. To answer the call, press the **Multi-function key**.

❗ **NOTE:** You can set your mobile phone to automatically answer calls, meaning that you do not even need to press the **Multi-function key**. Please refer to your mobile phone's user guide for more information about this setting.

Call swap

Some phone service providers support call swap. This means that if you receive a second call, you can put the first caller on hold while you speak to the second caller. If your phone supports this feature:

- Press and hold the **Multi-function key** for 1 second to put the first caller on hold and answer the second call.
- When the second call has ended, the first caller is automatically taken off hold.

❗ **NOTE:** Press and hold the **Multi-function key** for 1 second if the first caller is not taken off hold automatically (depends on phone model).

Ending a call

During a call, press the **Multi-function key** to hang up. If the other person hangs up first, then the call ends automatically.

Rejecting a call

If you don't wish to accept a call, short press the **Forward key** to reject it.

❗ **NOTE:** To use this function, your mobile phone must support the Hands-free profile.

Muting a call

During a conversation, press the **Back key**. The microphone mutes. To cancel mute, press the **Back key** once again.

Adjusting the volume during a call

The headset offers 8 pre-set volume levels.

- To increase the volume, press the **Volume up key**.
- To decrease the volume, press the **Volume down key**.

Audio Tones

Headset Status	Audio Tones
Power On	"DO-LU" tone
Power Off	Beep
Mute Microphone	Beep every 2 seconds, from the receiver
Incoming call	Ringing tone
Low battery	Beep every 20 seconds, from the receiver
Connection / Disconnection success	"DO-LU" tone
Out of range	Two "DO-LU" tones
Volume at minimum or maximum level	Beep
End of call	Beep

LED Indicator Lights

Mode	LED Indicator
Power On (Idle)	Power/Bluetooth LED solid on Blue
Power Off	Power/Bluetooth LED off
Pairing	Power/Bluetooth LED fast blinking Blue
Connected to Bluetooth Device	Power/Bluetooth LED slow blinking Blue
Charging On	Charge/Battery LED solid on Red
Full Charged	Charge/Battery LED solid on Green
Battery Low	Charge/Battery LED slow blinking Red

Troubleshooting

Why can't I hear any sound from my headset?

- Check the headset volume level.
- Make sure headset is paired.
- Make sure devices are not out of range. Try moving devices closer together and, if necessary, re-connecting.
- Make sure headset is switched on and sufficiently charged.
- Make sure Multimedia software is closed when establishing the Bluetooth connection.
- Make sure your computer volume is not muted, as follows:
 - Double-click on the Volume icon in the Windows taskbar.
 - Click **Options > Properties**
 - Make sure that **Bluetooth High Quality Audio** is chosen as the Mixer device, then click **OK**.
 - Make sure that **Volume Control** is not muted, then click **Options > Exit**.

Microphone does not work

- Right-click on the Bluetooth icon 🔌 in the Windows taskbar.
- Select **Playback Devices**.
- Under **Playback**, make sure that **Bluetooth Hands-free Audio** is enabled.
- Under **Recording**, make sure that **Bluetooth Audio Input Device** is enabled.
- Click **OK**.

Headset does not appear to be paired

Pairing might have been accidentally deleted. Re-pair devices.

Only certain features appear to work with my computer or mobile phone

Some Bluetooth devices do not support all features, as they only support certain Bluetooth profiles. For example, a phone may support the headset profile, but not the hands-free profile. In this case, features such as Last Number Redial are not supported.

Stereo music works, but control buttons do not

Stereo music is transmitted using the A2DP profile. However, control buttons use the AVRCP (remote control) profile. Make sure your other device supports the AVRCP profile, and if it does, try re-pairing and connecting to the **Bluetooth Stereo Audio** service.

For Windows XP only:

- Right-click on the Bluetooth icon 🔌 in the Windows taskbar.
- Select **Option**.
- Check the **AV Remote Control Service** checkbox.
- Click **OK**.

Sound quality is poor

- Make sure you are connected to the **Bluetooth Stereo Audio** 🔊 service.
- Choose **Bluetooth High Quality Audio** as the mixer device (See **"Why can't I hear any sound from my headset?"** for more information on choosing this setting).
- Make sure that the latest Bluetooth drivers are installed on your computer.
- Close any unnecessary programs running on your computer.

Sound has interference

There is a chance of interference if objects are placed between your headset and your other Bluetooth device.

- Make sure that the path between the two devices is as clear as possible.
- Switch headset off and on again to re-establish the connection.

Headset is not behaving correctly, or buttons have stopped working

You may need to reset your headset. Use a pin or similar object to press the reset button.

Recomposer le dernier numéro

Lorsque le casque est connecté au mode Téléphone seulement, appuyez une fois sur la touche **Précédent** pour recomposer automatiquement le dernier numéro appelé.

❗ **REMARQUE:** Cette fonction fonctionne seulement sur les téléphones Bluetooth qui supportent le profil Mains-libres.

Répondre à un appel

Lorsque quelqu'un vous appelle, une sonnerie sonnera dans votre casque. Pour répondre, appuyez sur la touche **Multifonction**.

❗ **REMARQUE:** Vous pouvez régler votre téléphone portable pour qu'il réponde automatiquement aux appels; vous n'aurez alors plus besoin d'appuyer sur la touche **Multifonction**. Consultez le mode d'emploi de votre téléphone portable pour plus d'informations sur ces réglages.

Changer entre plusieurs appelants

Certains fournisseurs de services de téléphone vous permettent de changer entre plusieurs appelants. Cela signifie que, si vous recevez un deuxième appel, vous pouvez mettre le premier appelant en attente et parler directement avec le deuxième appelant. Si votre téléphone supporte cette fonction:

- Appuyez pendant 1 seconde sur la touche **Multifonction** pour mettre le premier appelant en attente et répondre au deuxième appelant.
- Lorsque l'appel du deuxième appelant est terminé, le premier appelant est automatiquement remis en ligne.

❗ **REMARQUE:** Appuyez pendant 1 seconde sur la touche **Multifonction** si le premier appelant n'est pas remis automatiquement en ligne (dépend du modèle).

Terminer un appel

Pendant un appel, appuyez sur la touche **Multifonction** pour raccrocher. Si l'autre personne raccroche en premier, l'appel sera automatiquement terminé.

Refuser un appel

Si vous ne voulez pas accepter un appel, appuyez une fois sur la touche **Suivant** pour le refuser.

❗ **REMARQUE:** Cette fonction fonctionne seulement sur les téléphones qui supportent le profil Mains-libres.

Couper le son pendant un appel

Pendant toute conversation, appuyez sur la touche **Précédent**. Le microphone sera coupé. Pour annuler et réactiver le microphone, appuyez une deuxième fois sur la touche **Précédent**.

Régler le volume pendant un appel

Le casque possède 8 niveaux de volume préréglés.

- Pour augmenter le volume, appuyez sur la touche **Volume plus**.
- Pour baisser le volume, appuyez sur la touche **Volume moins**.

Sons audio

État du casque	Sons audio
Allumé	Son "DO-LU"
Eteint	Bip
Microphone coupé	Bip toutes les 2 secondes, du récepteur
Appel entrant	Sonnerie
Batterie faible	Bip toutes les 20 secondes, du récepteur
Connexion / déconnexion réussie	Son "DO-LU"
Hors de portée	Deux sons "DO-LU"
Volume au minimum ou au maximum	Bip
Fin d'un appel	Bip

Couleurs des voyants DEL

Mode	Voyant DEL
Allumé (veille)	Voyant DEL d'alimentation/Bluetooth bleu
Eteint	Voyant DEL d'alimentation/Bluetooth éteint
Pairage	Voyant DEL d'alimentation/Bluetooth bleu clignotant rapidement
Connecté à un périphérique Bluetooth	Voyant DEL d'alimentation/Bluetooth bleu clignotant lentement
Chargement en cours	Voyant DEL de chargement/batterie rouge
Complètement chargé	Voyant DEL de chargement/batterie vert
Batterie faible	Voyant DEL de chargement/batterie rouge clignotant

Guide de dépannage

Je n'arrive pas à entendre des sons dans mon casque?

- Vérifiez le volume du casque.
- Assurez-vous que le casque a été païré.
- Assurez-vous que les périphériques ne sont pas trop éloignés. Essayez de les rapprocher et, si besoin, de les reconnecter.
- Assurez-vous que le casque est allumé et chargé.
- Assurez-vous que le programme Multimédia est fermé lorsque vous établissez la connexion Bluetooth.
- Assurez-vous que le volume de l'ordinateur n'est pas réglé sur Muet, comme suit:
 - Double-cliquez sur l'icône Volume dans la barre des tâches de Windows.
 - Cliquez sur **Options > Propriétés**.
 - Assurez-vous que **Audio haute qualité Bluetooth** a été choisi comme le périphérique de mixage, puis cliquez sur **OK**.
 - Assurez-vous que le **Contrôle du volume** n'est pas réglé sur Muet, puis cliquez sur **Options > Quitter**.

Le microphone ne marche pas

- Cliquez avec le bouton droit de la souris sur l'icône Bluetooth 🔌 dans la barre des tâches de Windows.
- Sélectionnez **Périphériques de lecture**.
- Sous **Lecture**, assurez-vous que **Audio Mains-libres Bluetooth** est activé.
- Sous **Enregistrement**, assurez-vous que **Périphérique d'entrée audio Bluetooth** est activé.
- Cliquez sur **OK**.

Le casque n'a pas l'air d'avoir été païré

Le pairage a peut-être été effacé par accident. Re-pairez les périphériques.

Certains fonctions seulement marchent avec mon ordinateur ou mon téléphone portable

Certains périphériques Bluetooth ne supporte pas toutes les fonctions, car ils ne supporte que certains profils Bluetooth. Par exemple, un téléphone peut supporter le profil casque, mais pas le profil mains-libres. Dans tel cas, certaines fonctions comme 'Recomposer le dernier numéro' ne sont pas supportées.

La musique stéréo marche correctement mais les touches ne marchent pas

La musique stéréo est transmise via le profil A2DP. Cependant, les touches de contrôles utilisent le profil AVRCP (contrôle à distance). Assurez-vous que l'autre périphérique audio supporte le profil AVRCP et, le cas échéant, essayez de re-pairer et de le reconnecter au service **Audio Stéréo Bluetooth**.

Nur für Windows XP:

- Cliquez avec le bouton droit de la souris sur l'icône Bluetooth 🔌 dans la barre des tâches de Windows.
- Sélectionnez **Option**.
- Cochez la case **Service de contrôle à distance AV**.
- Cliquez sur **OK**.

La qualité du son est mauvaise

- Assurez-vous que vous êtes connecté au service **Audio Stéréo Bluetooth** 🔊.
- Choisissez le périphérique de mixage **Audio haute qualité Bluetooth** (voir **"Je n'arrive pas à entendre des sons dans mon casque ?"** pour plus d'informations sur ce réglage).
- Assurez-vous que les derniers pilotes Bluetooth ont été installés sur votre ordinateur.
- Fermez tous les programmes inutiles ouverts sur votre ordinateur.

Interférences sonores

Il existe un risque d'interférence si des objets sont placés entre le casque et le périphérique Bluetooth.

- Assurez-vous que le chemin entre les deux périphériques est libre et sans obstructions.
- Eteignez le casque puis rallumez-le pour essayer de rétablir la connexion.

Le casque ne marche pas correctement, ou les touches ne marchent plus

Il est possible que vous ayez besoin de réinitialiser le casque. Utilisez une épingle ou un objet pointu pour appuyer sur le bouton de réinitialisation.

Wiederwählen der letzten Rufnummer

Wenn das Headset im Telefonmodus verbunden ist, können Sie kurz auf die **Zurück**-Taste drücken, um die letzte gewählte Rufnummer automatisch wieder wählen zu lassen.

❗ **HINWEIS:** Diese Funktion wirkt nur bei Bluetooth-Telefonie, die das Hands-free-Profil unterstützt.

Entgegennehmen eines Anrufs

Wenn jemand anruft, hören Sie von dem Headset einen Klingelton. Drücken Sie die **Multifunktionsaste**, um den Anruf entgegenzunehmen.

❗ **HINWEIS:** Sie können das Mobiltelefon so einstellen, dass Anrufe automatisch entgegengenommen werden, ohne die **Multifunktionsaste** drücken zu müssen. Bitte entnehmen Sie dem Benutzerhandbuch Ihres Mobiltelefons Informationen zu dieser Einstellung.

Umschalten zwischen Anrufen

Manche Telefondienstanbieter unterstützen die Anklöpfungsfunktion. Durch diese Funktion können Sie einen zweiten Anruf annehmen und das aktuelle Telefongespräch parken lassen. Wenn Ihr Telefon diese Funktion unterstützt:

- Drücken Sie die **Multifunktionsaste** für eine Sekunde, um das aktuelle Telefongespräch zu parken und den neuen Anruf entgegenzunehmen.
- Das erste Telefongespräch wird automatisch wieder aktiviert, wenn das zweite Gespräch beendet ist.

❗ **HINWEIS:** Drücken Sie die **Multifunktionsaste** für eine Sekunde, falls das erste Telefongespräch nicht automatisch neu aktiviert wird. (Abhängig von Telefonen)

Beenden eines Anrufs

Drücken Sie während eines Telefongesprächs die **Multifunktionsaste**, um den Anruf zu beenden. Wenn die andere Person zuerst Ihr Telefon auflgt, dann wird das Telefonat automatisch beendet.

Ablehnen eines Anrufs

Wenn Sie einen Anruf nicht annehmen möchten, drücken Sie bitte kurz auf die **Vor**-Taste, um den Anruf abzulehnen.

❗ **HINWEIS:** Um diese Funktion zu verwenden, muss Ihr Mobiltelefon das Hands-free-Profil unterstützen.

Stummschalten eines Anrufs

Drücken Sie während eines Telefongesprächs die **Zurück**-Taste. Das Mikrofon wird so stumm geschaltet. Drücken Sie noch einmal die **Zurück**-Taste, um die Stummschaltung abzubrechen.

Regeln der Lautstärke während eines Anrufs

Das Headset bietet 8 voreingestellte Lautstärkepegel an.

- Drücken Sie die **Lautstärke +**-Taste, um die Lautstärke zu erhöhen.
- Drücken Sie die **Lautstärke –**-Taste, um die Lautstärke zu reduzieren.

Audiotöne

Headset-Status	Audiotöne
Einschalten	"DO-LU"-Ton
Ausschalten	Piepton
Mikrofon stumm	Alle 2 Sekunden ein Piepton von dem Empfänger
Eingehender Anruf	Klingelton
Akkustrom schwach	Alle 20 Sekunden ein Piepton von dem Empfänger
Erfolgreich verbunden / getrennt	"DO-LU"-Ton
Außerhalb der Reichweite	Zweimal "DO-LU"-Ton
Max. oder min. Lautstärkepegel	Piepton
Anruf beendet	Piepton

LED-Anzeigelichter

Modus	LED-Anzeige
Eingeschaltet (Leerlauf)	Die Betrieb/Bluetooth-LED leuchtet ständig blau
Ausschalten	Betrieb/Bluetooth-LED aus
Kopplung	Die Betrieb/Bluetooth-LED blinkt schnell blau
Mit einem Bluetooth-Gerät verbunden	Die Betrieb/Bluetooth-LED blinkt langsam blau
Aufladen	Die Lade/Akku-LED leuchtet ständig rot
Voll aufgeladen	Die Lade/Akku-LED leuchtet ständig grün
Akkustrom schwach	Die Lade/Akku-LED blinkt langsam rot

Fehlerhebung

Warum höre ich keinen Ton von dem Headset?

- Prüfen Sie bitte den Lautstärkepegel des Headsets.
- Stellen Sie sicher, dass das Headset gekoppelt ist.
- Stellen Sie sicher, dass die Geräte nicht außerhalb der Reichweite liegen. Versuchen Sie die Geräte näher zusammen zu bringen und gegebenenfalls die Verbindung neu herzustellen.
- Stellen Sie sicher, dass das Headset eingeschaltet ist und der Akku ausreichend Strom hat.
- Stellen Sie sicher, dass die Multimedia-Software geschlossen ist, wenn Sie die Bluetooth-Verbindung herstellen.
- Stellen Sie wie folgt sicher, dass die Stummschaltung auf Ihrem Computer nicht aktiviert ist:
 - Klicken Sie doppelt auf das Lautstärkesymbol in der Windows-Aufgabekleiste.
 - Klicken Sie auf **Optionen > Eigenschaften**.
 - Stellen Sie sicher, dass **Bluetooth Hochqualitäts-Audio** als Mixer-Gerät ausgewählt ist. Klicken Sie anschließend auf **OK**.
 - Stellen Sie sicher, dass die **Stummschaltung** nicht aktiviert ist. Klicken Sie anschließend auf **Optionen > Beenden**.

Das Mikrofon funktioniert nicht

- Klicken Sie mit der rechten Maustaste auf das Bluetooth-Symbol 🔌 in der Windows-Aufgabekleiste.
- Wählen Sie **Wiedergabegeräte**.
- Stellen Sie sicher, dass die Option **Bluetooth Hands-free Audio** unter **Wiedergabe** aktiviert ist.
- Stellen Sie sicher, dass die Option **Bluetooth-Audioeingabegerät** unter **Aufnahme** aktiviert ist.
- Klicken Sie auf **OK**.

Das Headset scheint nicht gekoppelt zu sein

Die Kopplung wurde wahrscheinlich versehentlich gelöscht. Koppeln Sie die Geräte erneut.

Nur manche Funktionen wirken mit dem Computer oder Mobiltelefon

Manche Bluetooth-Geräte unterstützen nicht alle Funktionen, weil sie nur manche Bluetooth-Profile unterstützen. Ein Telefon unterstützt z.B. nur das Headset-Profil aber nicht das Hands-free-Profil. In diesem Fall wird die Funktion z.B. Wiederwählen der letzten Rufnummer nicht unterstützt.

Stereomusic funktioniert, aber die Steuerastnen funktionieren nicht
Stereomusic wird über das A2DP-Profil übertragen. Die Steuerastnen benötigen aber das AVRCP (Fernbedienungs)-Profil. Prüfen Sie, ob Ihr anderes Gerät das AVRCP-Profil unterstürtz. Wenn ja, dann versuchen Sie bitte die Geräte neu zu koppeln und eine Verbindung mit dem **Bluetooth Stereo Audio**-Dienst herzustellen.

Nur für Windows XP:

- Klicken Sie mit der rechten Maustaste auf das Bluetooth-Symbol 🔌 in der Windows-Aufgabekleiste.
- Wählen Sie **Option**.
- Haken Sie die Option **AV Fernbedienungsdienst** an.
- Klicken Sie auf **OK**.

Die Klangqualität ist schlecht

- Stellen Sie sicher, dass die Verbindung mit dem **Bluetooth Stereo Audio**-Dienst besteht 🔊.
- Wählen Sie **Bluetooth Hochqualitäts-Audio** als Mixer-Gerät (siehe die Antwort zur Frage **"Warum höre ich keinen Ton von dem Headset?"** für weitere Informationen hierzu).
- Stellen Sie sicher, dass die neuesten Bluetooth-Treiber auf dem Computer installiert sind.
- Schließen Sie alle unnötigen Programme auf dem Computer.

Der Ton klingt nach Störungen

Es kann Störungen geben, wenn Gegenstände zwischen dem Headset und dem anderen Bluetooth-Gerät liegen.

- Machen Sie den Weg zwischen den beiden Geräten möglichst frei.
- Schalten Sie das Headset aus und dann wieder ein, um die Verbindung neu herzustellen.

Das Headset funktioniert nicht richtig, oder die Tasten funktionieren nicht mehr

Si müssen vielleicht das Headset zurücksetzen. Drücken Sie mit einem Stift den Rückstellungsknopf.

Remarcação do último número

Quando os auscultadores se encontram ligados apenas no modo Telemóvel, prima uma vez a tecla **Voltar** para que o seu telemóvel proceda à remarcação do último número de telefone para o qual ligou.

❗ **NOTA:** Esta função apenas funciona nos telemóveis Bluetooth que suportam o perfil mãos-livres.

Atender chamadas

Quando alguém lhe telefonar, ouvirá um toque nos auscultadores. Para atender a chamada, prima a tecla **Multifunções**.

❗ **NOTA:** Pode definir o seu telemóvel para atender automaticamente as chamadas, o que significa que nem sequer necessita de premir a tecla **Multifunções**. Consulte o guia do utilizador do seu telemóvel para mais informações sobre esta opção.

Alternar entre chamadas

Algumas operadoras permitem alternar entre chamadas. Isto significa que se receber uma segunda chamada, pode colocar a primeira em espera enquanto fala com o autor da segunda chamada. Se o seu telemóvel suportar esta capacidade:

- Mantenha premdia a tecla **Multifunções** durante 1 segundo para colocar a primeira chamada em espera a atender a segunda chamada.
- Quando terminar a segunda chamada, a primeira chamada é automaticamente activada.

❗ **NOTA:** Mantenha premdia a tecla **Multifunções** durante 1 segundo caso a primeira chamada não seja automaticamente activada (isto depende do modelo do telemóvel).

Terminar uma chamada

Durante uma chamada, prima a tecla **Multifunções** para desligar. Se a outra pessoa desligar primeiro, a chamada é automaticamente terminada.

Rejeitar uma chamada

Se não quiser atender uma chamada, prima brevemente a tecla **Avançar** para a rejeitar.

❗ **NOTA:** Para utilizar esta função, o seu telemóvel tem de suportar o perfil mãos-livres.

Cortar o som de uma chamada

Durante uma chamada, prima a tecla **Voltar**. O microfone fica sem som. Para cancelar esta opção, prima novamente a tecla **Voltar**.

Ajustar o volume de som durante uma chamada

Os auscultadores incluem 8 volumes de som predefinidos.

- Para aumentar o volume, prima a tecla **Aumentar o volume**.
- Para diminuir o volume, prima a tecla **Diminuir o volume**.

Avisos sonoros	Avisos sonoros
Ligar	Aviso sonoro "DO-LU"